

Installationsplan
Tørretumbler

Installasjonsplan
Tørketrommel

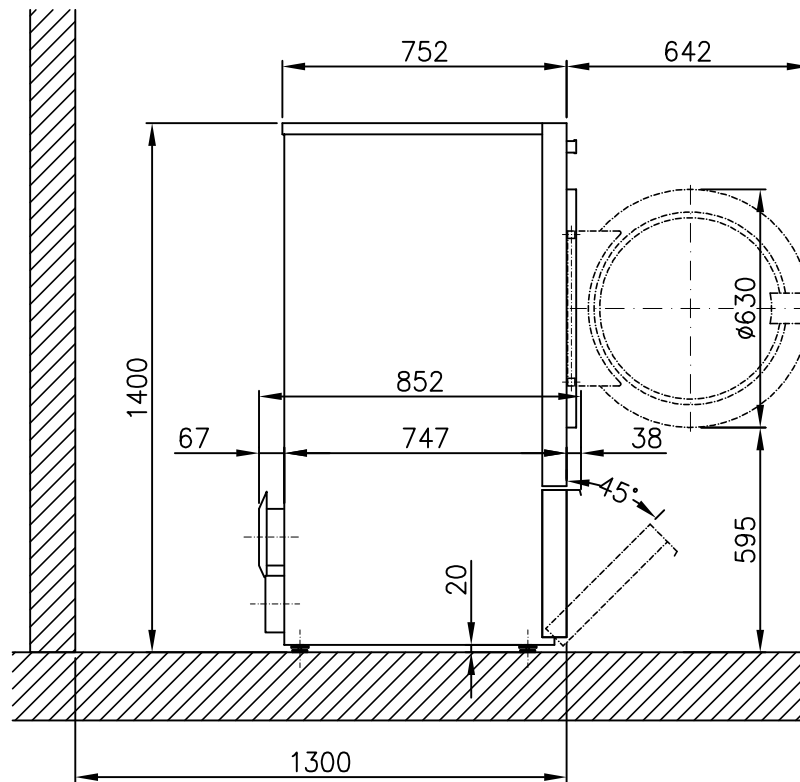
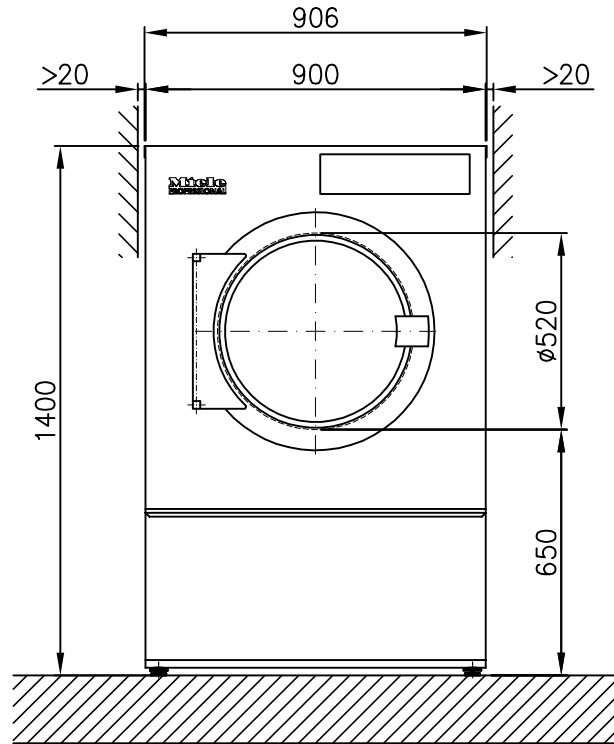
Installationsplan
Torktumlare

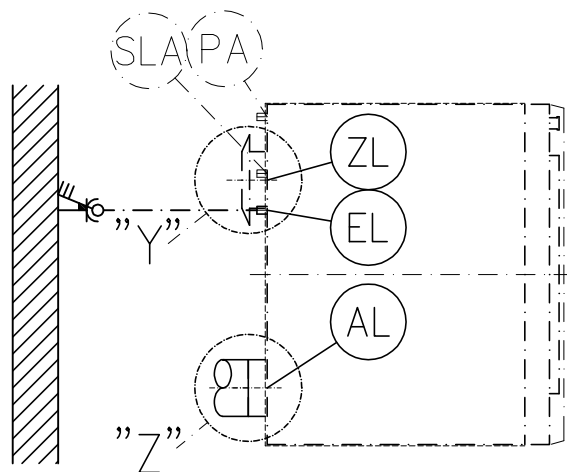
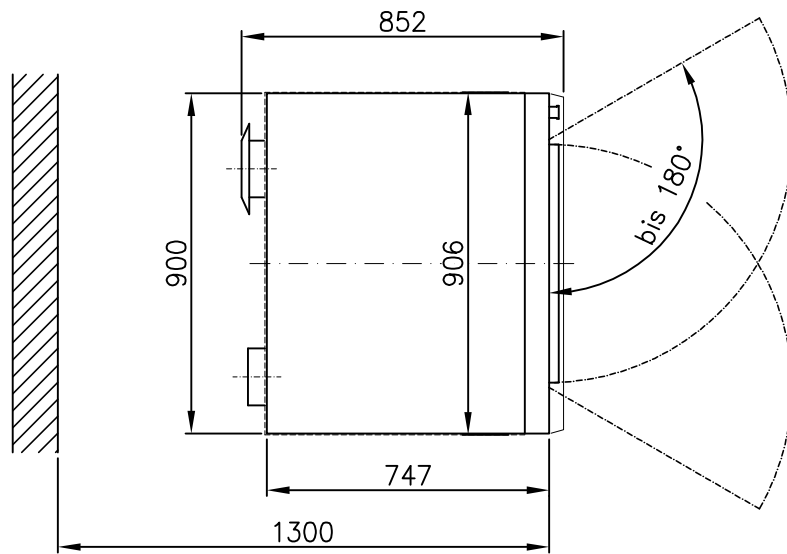
Asennusohje
Kuivausrumpu



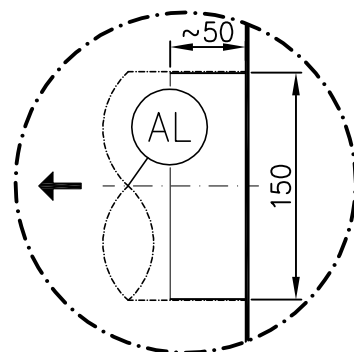
PT 8251 EL
PT 8253 EL
PT 8255 EL
PT 8257 EL

fi - FI
sv - SE
no - NO
da - DK

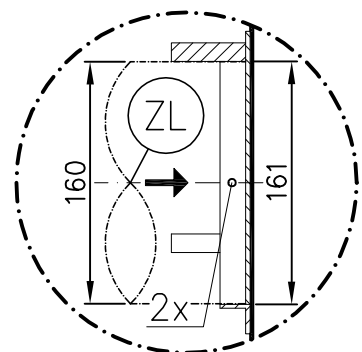


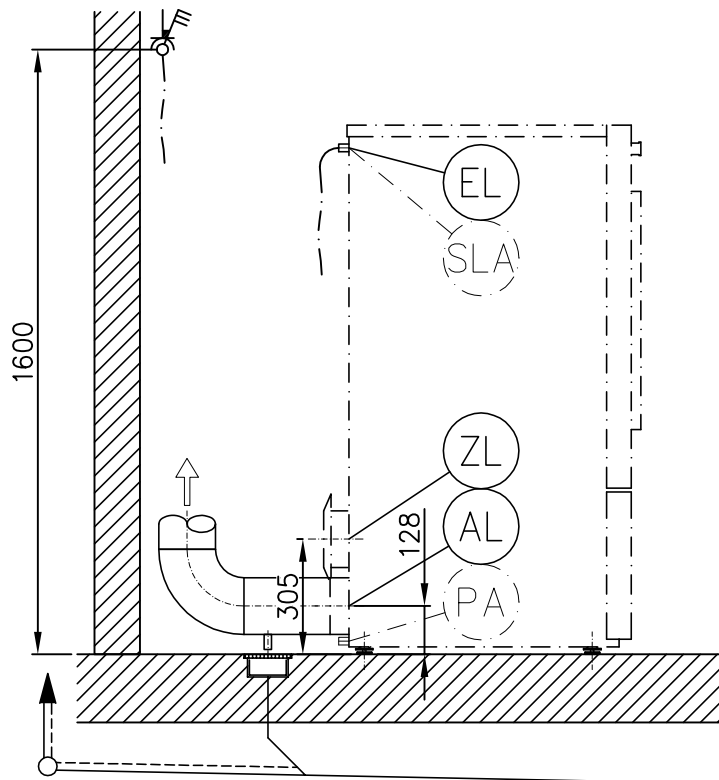
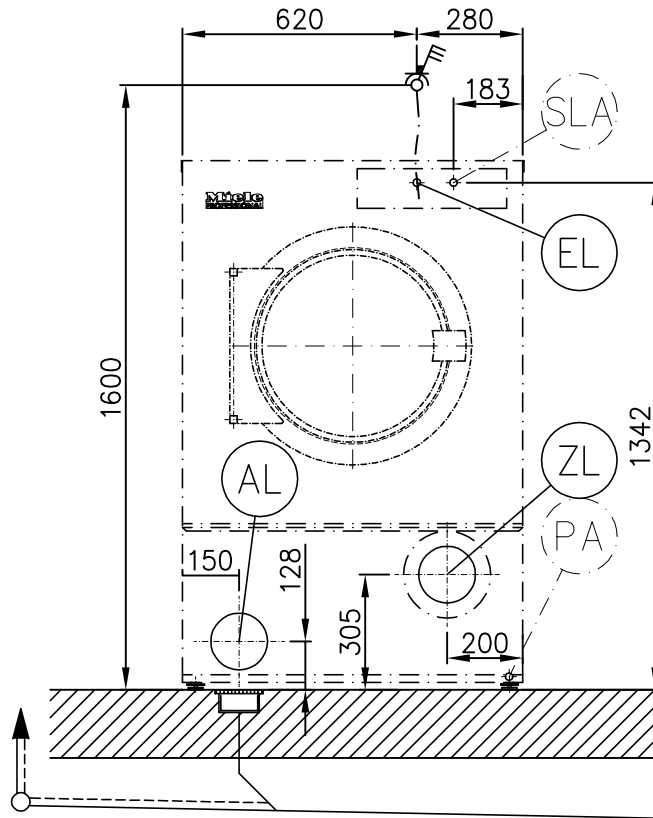


"Z"



"Y"

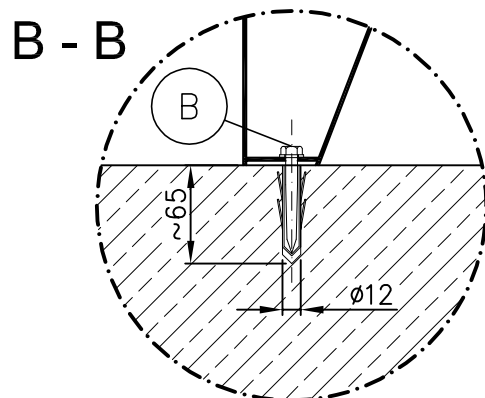
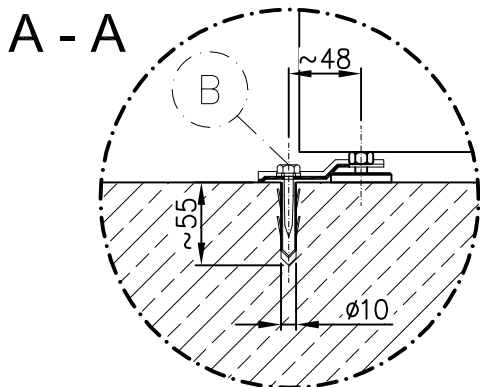
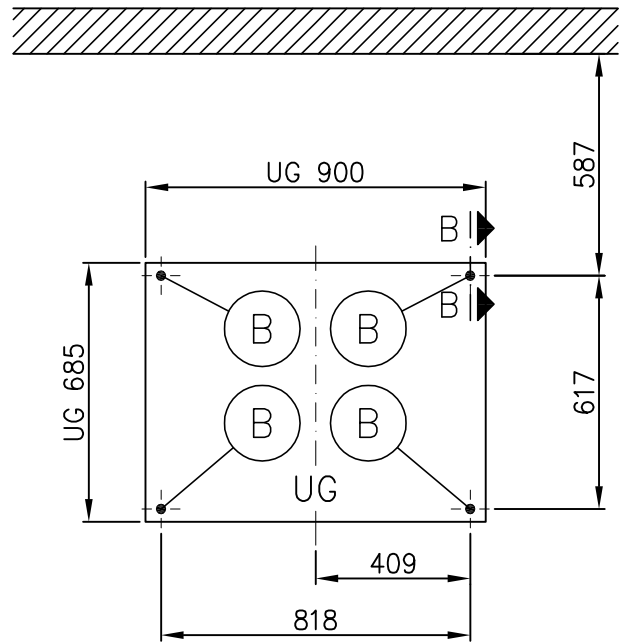
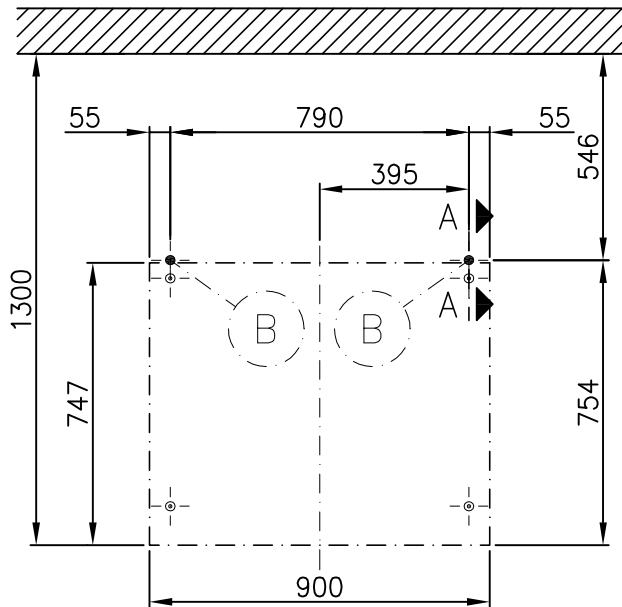
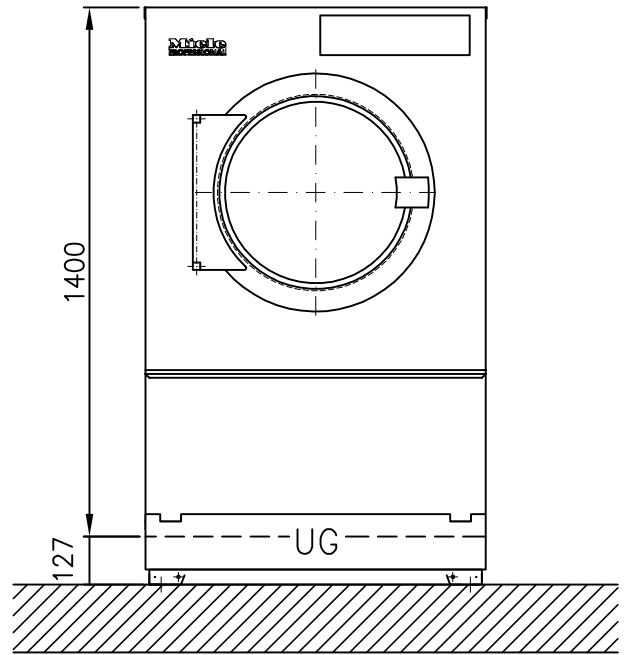
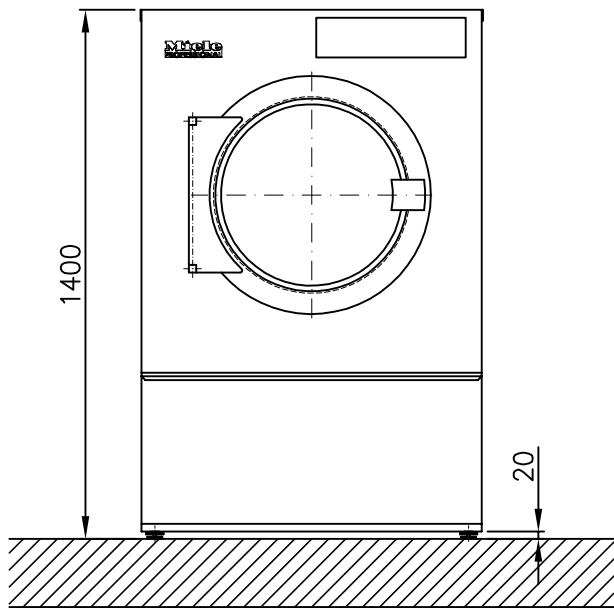


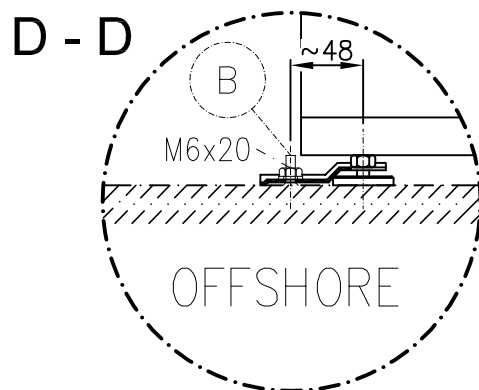
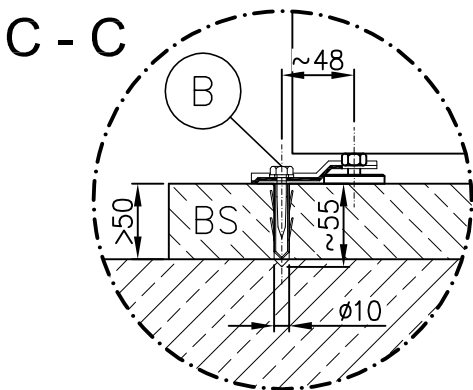
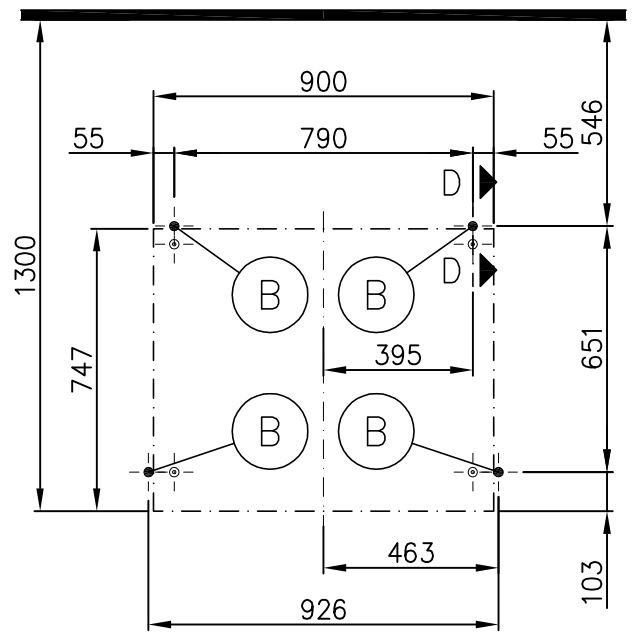
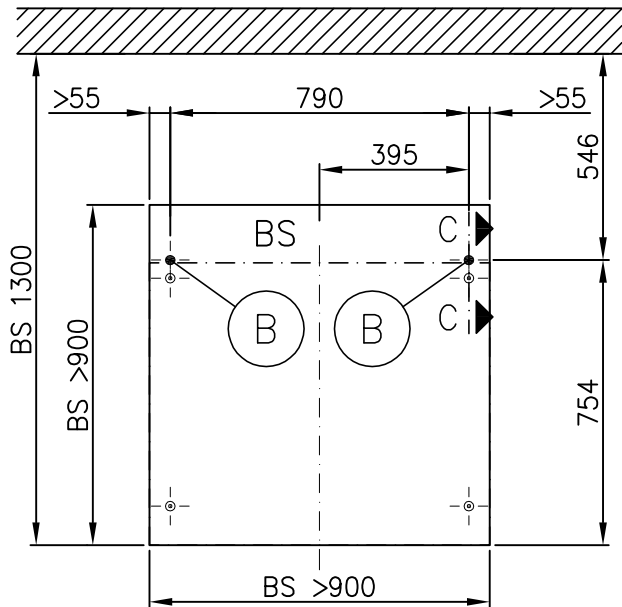
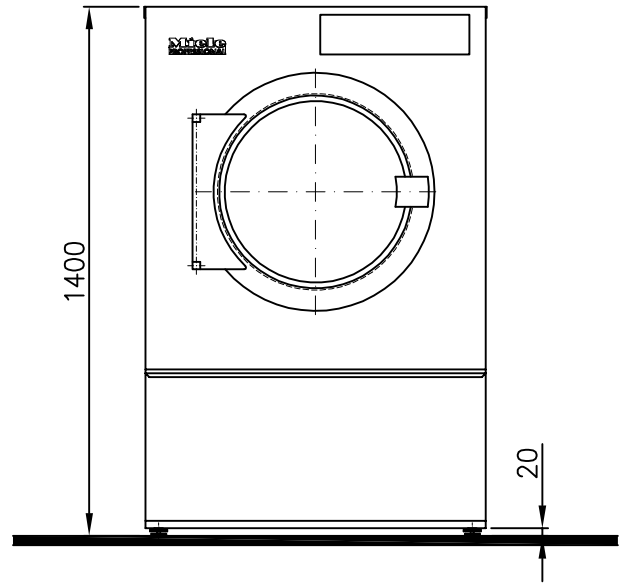
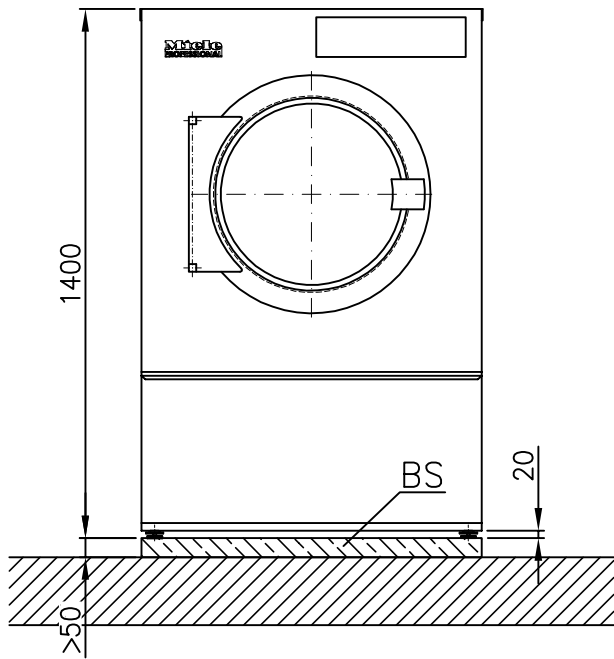


Miele
PROFESSIONAL

Installationsplan / Installation plan
Trockenautomat / Tumble dryer
PT 8251/8253/8255/8257 EL

Date	11.01.2011
Page	5
Name	DEBOHD





Teknisk datablad

Miele
PROFESSIONAL

Tørretumbler:
Opvarmningstype:

PT 8251/8253/8255/8257
EI (EL)

Signaturforklaring



Forkortelser med ring omkring betyder: Tilslutning påkrævet

da-DK



Forkortelser med brudt ring omkring betyder: Tilslutning valgfri eller påkrævet afhængig af maskinudførelse

Ekstraudstyr/tilbehør:

UM	Sokkel Miele	UG 8250 (lukket sokkel) Højde Bredde Dybde	mm mm mm	127 900 685
BS	Betonsokkel	Kontroller betonkvaliteten, og om soklen er tilstrækkelig bæredygtig til maskinen. Sørg for, at betonsoklen er ordentligt fastgjort til gulvet! Anbefalet højde Min. højde Bredde min. Dybde min.	mm mm mm mm	100 50 900 900

Tilslutninger:

EL	Eltilslutning	1. Standardspænding (ved levering) Frekvens Tilslutningsværdi Sikring Tilslutningsledning tværsnit min. Kabelforskruning Tilslutningsledning medfølger ikke.	V Hz kW A mm ²	3N AC 380 - 415 50 13,6 - 15,2 3 × 25 5 × 4 M 32
		2. Standardspænding (ved levering) Frekvens Tilslutningsværdi Sikring Tilslutningsledning tværsnit min. Kabelforskruning Tilslutningsledning medfølger ikke.	V Hz kW A mm ²	3 AC 220 - 240 50 13,2 - 15,5 3 × 50 4 × 10 M 40
	Specialspændinger:			
	OS 440	Specialspænding (indstilling ved levering) Frekvens Tilslutningsværdi Sikring Tilslutningsledning tværsnit min. Kabelforskruning Tilslutningsledning medfølger ikke.	V Hz kW A mm ²	3 AC 440 60 14,3 3 × 25 4 × 6 M 32

		<p>Eltilslutning skal foretages i henhold til nationale og lokale bestemmelser.</p> <p>Det anbefales at tilslutte maskinen til en flerpolet vægstikkontakt iht. IEC/EN 60309 og IEC/EN 60947, der kan afbrydes og låses, så det er nemt at foretage elektriske sikkerhedskontroller.</p> <p>Hvis maskinen skal tilsluttes til en fast installation, skal den kunne afbrydes på gruppeafbryderen.</p> <p>Vægstikkontakten eller netafbryderen skal være synlig og let tilgængelig efter opstilling af maskinen.</p>		
PA	Potentialudligning	<p>Udvendig gevindstuds med underlagsskiver og møtrik</p> <p>Tilbehør medfølger ikke ved levering (undtagen ved maskinversion offshore).</p> <p>I henhold til de nationale bestemmelser skal der i givet fald etableres en potentialudligning med god kontaktforbinding.</p>	mm M	10 × 35 10
SLA	Spidsbelastnings afbrydelse	<p>Styrekontaktens tilslutningsspænding Tilslutningsledning, tværsnit min.</p> <p>Tilslutningsledning medfølger ikke.</p> <p>Det anbefales at foretage tilslutningen med en fleksibel tilslutningsledning og at etablere en ekstra mulighed for afbrydelse. Afbryderen skal være synlig og let tilgængelig efter opstilling af tørretumbleren.</p>	V mm ²	AC 230 5 × 1,5
AL	Aftræksluft	<p>Nominal volumenstrøm maks. ved drift med aftræksluft (kun PT 8257)</p> <p>Maks. nominal volumenstrøm (kun PT 8251/8253/8255)</p> <p>Maks. tilladt tryktab</p> <p>Tilslutningsstuds på maskinen (udvendig diameter)</p> <p>Tilslutningsrør på opstillingsstedet (indv. diameter)</p> <p>Temperatur maks.</p> <p>Da den relative luftfugtighed i aftræksrøret kan være op til 100%, skal det ved egnede foranstaltninger udelukkes, at der kan løbe kondensat tilbage i maskinen.</p>	m ³ /t. m ³ /t. Pa mm mm °C	560 440 200 150 150 80
ZL	Indsugningsluft	<p>Standardtilslutning: Indsugningsluft fra opstillingslokalet Frit indsugningslufttværsnit i lokalet anbefales (svarer til det 3-dobbelte aftræks tværsnit for en maskine) Der skal tilføres luft til opstillingsrummet svarende til den luft, der ledes ud.</p> <p>Alternativ tilslutning: Tilslutning af indsugningsluft direkte udefra Tilslutningsmuffe på maskinen (indvendig diameter)</p> <p>Tilslutningsrør på opstillingsstedet (udvendig diameter)</p> <p>Hvis beskyttelsesdækslet fjernes, fritlægges spændingsførende dele. Af sikkerhedsgrunde skal der installeres et rør på den centrale friskluftsindsugning på tørretumbleren (over en min. længde på 900 mm), og dette skal skrues fast med to skruer.</p>	cm ² mm mm	531 161 160

B	Fastgørelse (medfølger)	Sokkel Miele UG 8250 4 x monteringssæt (fastgørelse af maskinen til soklen) 4 x træskruer (Ø x længde) 4 x raw/plugs (Ø x længde) Maskinen <u>skal</u> fastspændes! Fastgørelsesmateriale til svømmende gulv skal tilvejebringes på opstillingsstedet	mm mm	8 × 65 12 × 60
		På betonsokkel 2 x spændlasker 2 x træskruer (Ø x længde) 2 x raw/plugs (Ø x længde) Maskinen <u>skal</u> fastspændes! Fastgørelsesmateriale til svømmende gulv skal tilvejebringes på opstillingsstedet	mm mm	6 × 40 10 × 50
		Uden sokkel 2 x spændlasker 2 x træskruer (Ø x længde) 2 x raw/plugs (Ø x længde) Det anbefales at fastgøre maskinen. Fastgørelsesmateriale til svømmende gulv skal tilvejebringes på opstillingsstedet	mm mm	6 × 40 10 × 50
	Maskindata	Maskinbredde Maskindybde Maskinhøjde Kabinetbredde Kabinetdybde Min. transportbredde (fri bredde) Anbefalet afstand til væg (til maskinens forkant) Vægafstand min. (til bagkanten af toppladen) Nettovægt Gulvbelastning under drift, maks. Gennemsnitlig varmeafgivelse til opstillingslokalet (afhængig af omgivelsestemperaturen og det valgte program) Lydniveau Lydtryk baseret på arbejdsplads (afstand 1 m og 1,6 m højde)	mm mm mm mm mm mm mm mm kg N W dB (A) dB (A)	906 852 1.400 900 747 860 1.300 500 148 1.636 509 68,6 55
Installation må kun foretages af en autoriseret installatør i henhold til de gældende regler, lovbestemmelserne, de ulykkesforebyggende forskrifter og gældende normer! Ved opstilling af maskinen skal monteringsanvisningen ubetinget følges! Med forbehold for ændringer! Mål i mm.				

Teknisk datablad


PROFESSIONAL

Tørketrommel:
Oppvarmingsmåte:

PT 8251/8253/8255/8257
Elektro (EL)


Legende:


Innringede symboler med fet skrift betyr:
Tilkobling nødvendig

Stiplet innringede symboler betyr:
Tilkobling valgfri eller nødvendig avhengig av modell
no - NO**Opsjoner/Tilbehør:**

UM	Miele sokkel	UG 8250 (UG = lukket sokkel) Høyde Bredde Dybde	mm mm mm	127 900 685
BS	Betongsokkel	Betongkvaliteten og dens styrke skal dimensjoneres i samsvar med maskinbelastningen. Det skal tas hensyn til tilstrekkelig gulvfeste for betongsokkelen på oppstillingsstedet. Høyde anbefalt Høyde minst Bredde minst Dybde minst	 mm mm mm mm	 100 50 900 900

Maskintilkoblinger:

	Elektrotilkobling	1. Standard spenning (fabrikkinstilling) Frekvens Effekt Sikring Tilkoblingskabel tverrsnitt minimum Kabelnippel Tilkoblingskabel medfølger ikke.	V Hz kW A mm ²	3N AC 380 - 415 50 13,6 - 15,2 3 × 25 5 × 4 M 32
		1. Standard spenning (fabrikkinstilling) Frekvens Effekt Sikring Tilkoblingskabel tverrsnitt minimum Kabelnippel Tilkoblingskabel medfølger ikke.	V Hz kW A mm ²	3 AC 220 - 240 50 13,2 - 15,5 3 × 50 4 × 10 M 40
	Spesialspenninger:			
	OS 440	Spesialspenning (fabrikkinstilling) Frekvens Effekt Sikring Tilkoblingskabel tverrsnitt minimum Kabelnippel Tilkoblingskabel medfølger ikke.	V Hz kW A mm ²	3 AC 440 60 14,3 3 × 25 4 × 6 M 32

		<p>Den elektriske tilkoblingen skal utføres i henhold til nasjonale og lokale bestemmelser.</p> <p>Det anbefales å koble maskinen til en allpolet, låsbar veggstikkontakt som kan kobles fra i henhold til IEC/EN 60309 og IEC/EN 60947, slik at elektriske sikkerhetstester lett kan gjennomføres.</p> <p>For fast tilkobling av maskinen må det på oppstillingsstedet installeres en hovedbryter med allpolet deling fra nettet.</p> <p>Stikkontakt eller hovedbryter må være synlig og umiddelbart tilgjengelig etter installasjonen av maskinen.</p>		
PA	Potensialutjevning	<p>Utvendig gjengestuss med underlagsskiver og mutter</p> <p>Tilbehør medfølger ikke (unntatt ved maskinversjon Offshore).</p> <p>I samsvar med de nasjonale installasjonsbestemmelsene skal det eventuelt lages en potensialutjevning med god kontaktforbindelse.</p>	mm M	10 × 35 10
SLA	Overlastbryter	<p>Tilkoblingsspenning til styringskontakter</p> <p>Tilkoblingskabel, tverrsnitt minimum</p> <p>Tilkoblingskabel medfølger ikke.</p> <p>Det anbefales å lage tilkoblingen med en fleksibel tilkoblingsledning og en ekstra delingsmulighet.</p> <p>Skilleanordningen bør etter maskinoppstillingen være synlig og umiddelbart tilgjengelig.</p>	V mm ²	AC 230 5 × 1,5
AL	Utblåsningsluft	<p>Nominell gjennomstrømningsluft maks. ved utblåsningsdrift (kun PT 8257)</p> <p>Nominell gjennomstrømningsluft maks. (kun PT 8251/8253/8255)</p> <p>Trykktap maks. tillatt</p> <p>Tilkoblingsstuss på maskinen (utvendig diameter)</p> <p>Tilkoblingsrør på oppstillingsstedet (innvendig diameter)</p> <p>Temperatur maks.</p> <p>Da den relative luftfuktigheten kan være opptil 100%, må det sørges for at det er utelukket at kondensat kan renne tilbake i maskinen.</p>	m ³ /h m ³ /h Pa mm mm °C	560 440 200 150 150 80
ZL	Tilførselsluft	<p>Standardtilkobling: Inntaksluft fra oppstillingsrommet</p> <p>Anbefalt fritt tverrsnitt av tilførselsluft til rommet (tilsvarer det 3-dobbelte tverrsnittet av utblåsningsluften til en maskin)</p> <p>Det må tilføres samme mengde inntaksluft som utblåsningsluft i oppstillingsrommet.</p> <p>Alternativtilkobling: Tilkobling av tilførselsluft direkte utenfra</p> <p>Tilkoblingsmuffe på maskinen (innvendig diameter)</p> <p>Tilkoblingsrør på oppstillingsstedet (utvendig diameter)</p> <p>Ved å fjerne beskyttelseslokket legges spenningsførende deler fri. Av sikkerhetsmessige grunner må det installeres et rør, som sikres med to skruer, på det sentrale friskluftinnsuget til tørketrommelen (over en minimumslengde på 900 mm).</p>	cm ² mm mm	531 161 160

B	Feste (medfølger)	Miele sokkel UG 8250 4 × festesett (feste av maskinen til sokkelen) 4 × treskrue DIN 571 (Ø × lengde) 4 × plugg (Ø × lengde) Feste av maskinen er tvingende nødvendig. Festemateriell for flytende betonggulv må fremskaffes på oppstillingsstedet.	mm mm	8 × 65 12 × 60
		På betongsokkel 2 × braketter 2 × treskrue DIN 571 (Ø × lengde) 2 × plugg (Ø × lengde) Feste av maskinen er tvingende nødvendig. Festemateriell for flytende betonggulv må fremskaffes på oppstillingsstedet.	mm mm	6 × 40 10 × 50
		Uten sokkel 2 × braketter 2 × treskrue DIN 571 (Ø × lengde) 2 × plugg (Ø × lengde) Feste av maskinen anbefales. Festemateriell for flytende betonggulv må fremskaffes på oppstillingsstedet.	mm mm	6 × 40 10 × 50
Maskindata	Maskinbredde Maskindybde Maskinhøyde Kabinettbredde Kabinettybde Bredde på transportåpning minimum (lysåpning) Veggavstand anbefalt (til fremre kant på maskinen) Veggavstand minst (til bakre kant på dekselet) Nettovekt Gulvbelastning under drift maks. Varmeavgivelse gjennomsnittlig til oppstillingsrommet (avhengig av temperaturen i rommet og det valgte program) A-veid lydnivå A-veid. lydnivå, arbeidsplassrelatert (Avstand 1 m og 1,6 m høyde)	mm mm mm mm mm mm mm mm kg N W dB (A) dB (A)	906 852 1.400 900 747 860 1.300 500 148 1.636 509 68,6 55	
<p>Installasjoner skal kun utføres av installatører med konsesjon i overensstemmelse med gjeldende sikkerhetsregler, lovbestemmelser, ulykkesforebyggende forskrifter og gjeldende normer. Ved oppstilling av maskinen skal monteringsveiledningen følges. Det tas forbehold om endringer. Mål i mm.</p>				

Tekniska data


 Torktumlare:
 Uppvärmningssätt:

 PT 8251/8253/8255/8257
 EI (EL)


Förteckning:


 Förkortningar i fetstil betyder:
 nödvändig anslutning

 Förkortningar i streckad fetstil betyder:
 valfri anslutning eller i enlighet med maskinutförandet
sv - SE**Alternativ/tillbehör:**

UM	Miele-sockel	UG 8250 (UG = stängd sockel) Höjd Bredd Djup	mm mm mm	127 900 685
BS	Betongsockel	Betongens kvalitet och stabilitet ska bedömas med hänsyn till torktumlarens belastning. Se till att betongsockeln står stadigt på golvet! Rekommenderad höjd Minsta höjd Minsta bredd Minsta djup	mm mm mm mm	100 50 900 900

Maskinanslutningar:

	Elanslutning	1. Standardspänning (leveransutförande) Frekvens Anslutningseffekt Säkring Anslutningskabel, minsta tvärsnittsarea Kabelförskruvning Anslutningskabel ingår inte i leveransen.	V Hz kW A mm ²	3N AC 380 - 415 50 13,6 - 15,2 3 × 25 5 × 4 M 32
		2. Standardspänning (leveransutförande) Frekvens Anslutningseffekt Säkring Anslutningskabel, minsta tvärsnittsarea Kabelförskruvning Anslutningskabel ingår inte i leveransen.	V Hz kW A mm ²	3 AC 220 - 240 50 13,2 - 15,5 3 × 50 4 × 10 M 40
	Specialspänning:	OS 440	Specialspänning (leveransutförande) Frekvens Anslutningseffekt Säkring Anslutningskabel, minsta tvärsnittsarea Kabelförskruvning Anslutningskabel ingår inte i leveransen.	V Hz kW A mm ²

		<p>Den elektriska anslutningen ska utföras i enlighet med nationella och lokala bestämmelser.</p> <p>Det rekommenderas att torktumlaren ansluts över en allpoligt avstängningsbar och låsbar väggkontakt enligt IEC/EN 60309 och IEC/EN 60947. Detta för att underlätta elektriska säkerhetskontroller.</p> <p>Om en fast anslutning är planerad måste en allpolig brytning finnas tillgänglig på uppställningsplatsen.</p> <p>Väggkontakten eller nätbrytaren måste vara synlig och lätt åtkomlig även efter installationen av torktumlaren.</p>		
PA	Potential- utjämning	<p>Gängad pinnbult med distansbrickor och mutter</p> <p>Tillbehör ingår inte i leveransen (förutom för modellversion "offshore").</p> <p>Beroende på de nationella bestämmelserna ska i förekommande fall en potentialutjämning med god kontakt skapas.</p>	mm M	10 × 35 10
SLA	Effekttopps- brytning	<p>Styrkontaktens anslutningsspänning Anslutningskabel, minsta tvärsnittsarea</p> <p>Anslutningskabel ingår inte i leveransen.</p> <p>Det rekommenderas att anslutningen utförs med en flexibel anslutningsledning och en extra brytningsmöjlighet. Denna brytare ska vara synlig och lättillgänglig efter installation av torktumlaren.</p>	V mm ²	AC 230 5 × 1,5
AL	Frånluft	<p>Max nominellt flöde under frånluftsdrift (endast PT 8257) Max nominellt flöde (endast PT 8251/8253/8255) Max tillåten tryckförlust</p> <p>Anslutningsstuts på maskinsidan (yttre diameter) Anslutningsrör på uppställningsplatsen (innerdiameter) Temperatur max</p> <p>Då den relativa luftfuktigheten i frånluftskanalen kan uppgå till 100 % måste lämpliga åtgärder vidtas för att förhindra kondensat från att rinna tillbaka in i torktumlaren.</p>	m ³ /h m ³ /h Pa mm mm °C	560 440 200 150 150 80
ZL	Tilluft	<p>Standardanslutning: tilluft från uppställningsrummet Rekommenderat fritt tvärsnitt på tilluftsöppningen till rummet (motsvarar en torktumlarens trefaldiga frånluftsvärsnitt) Tilluft motsvarande mängden frånluft ska tillföras uppställningsrummet.</p> <p>Alternativ anslutning: tilluftsanslutning direkt utifrån Anslutningsmuff på maskinsidan (innerdiameter) Anslutningsrör på uppställningsplatsen (yttre diameter)</p> <p>Vid avlägsnandet av skyddslocket friläggs spänningsförande delar. Av säkerhetsskäl ska ett rör installeras på torktumlarens centrala friskluftsintag (med en minsta längd av 900 mm) och säkras med två skruvar.</p>	cm ² mm mm	531 161 160

B	Fästianordning (leveransomfång)	Miele-sockel UG 8250 4 × spännlaskar (för ihopmontering av maskin och sockel) 4 × franska träskruvar DIN 571 (Ø × längd) 4 × pluggar (Ø × längd) Fastsättning av torktumlaren är absolut nödvändig! I förekommande fall ska fästmaterial för flytande golvmassa skaffas fram på uppställningsplatsen.	mm mm	8 × 65 12 × 60
		På betongsockel 2 × spännlaskar 2 × franska träskruvar DIN 571 (Ø × längd) 2 × pluggar (Ø × längd) Fastsättning av torktumlaren är absolut nödvändig! I förekommande fall ska fästmaterial för flytande golvmassa skaffas fram på uppställningsplatsen.	mm mm	6 × 40 10 × 50
		Utan sockel 2 × spännlaskar 2 × franska träskruvar DIN 571 (Ø × längd) 2 × pluggar (Ø × längd) Det rekommenderas att torktumlaren förankras i golvet. I förekommande fall ska fästmaterial för flytande golvmassa skaffas fram på uppställningsplatsen.	mm mm	6 × 40 10 × 50
Maskindata	Torktumlarens bredd Torktumlarens djup Torktumlarens höjd Höljets bredd Höljets djup Minsta nischbredd (innermått) Rekommenderat väggavstånd (fram till torktumlarens framkant) Minsta väggavstånd (fram till topplockets bakre kant) Nettovikt Golvbelastning under drift, max Genomsnittlig värmeavgivning till uppställningsrummet (beroende på omgivningens temperatur och valt program) A-värderad ljudeffektnivå A-värderad ljudtrycksnivå, arbetsplatsberoende (avstånd 1 m och 1,6 m höjd)	mm mm mm mm mm mm mm mm kg N W dB (A) dB (A)	906 852 1.400 900 747 860 1.300 500 148 1.636 509 68,6 55	
<p>Installationerna får endast genomföras av godkända installatörer i enlighet med gällande föreskrifter och lagar samt olycksfallsförebyggande bestämmelser och normer! Följ ovillkorligen monteringsanvisningen för torktumlarens uppställning! Med reservation för ändringar! Mått i mm.</p>				

Tekniset tiedot

Miele
PROFESSIONAL

Kuivausrumpu:
Lämmitystapa:

PT 8251/8253/8255/8257
Sähkö (EL)

Selitykset:



Paksulla rengastetut merkinnät tarkoittavat:
Liitäntä välttämätön

FI - fi



Katkoviivalla rengastetut merkinnät tarkoittavat:
Liitäntä valinnainen tai vaaditaan vain tietyissä konetyypeissä

Vaihtoehdot/Lisävarusteet:

UM	Miele-jalusta	UG 8250 (UG = suljettu jalusta) Korkeus Leveys Syvyys	mm mm mm	127 900 685
BS	Betonijalusta	Betoni-laatu ja sen kantavuus on mitattava kyseisen koneen lattiakuormituksen mukaan. Varmista rakennuskohtaisen betonijalustan riittävän tukeva kiinnitys alla olevaan lattiaan! Suositeltu korkeus Vähimmäiskorkeus Vähimmäisleveys Vähimmäissyvyys	mm mm mm mm	100 50 900 900

Koneen liitännät:

	Sähköliitäntä	1. Vakiojännite (tehdastoimitustila) Taajuus Liitântäteho Sulake Verkkoliitântäkaapelin vähimmäishalkaisija Verkkokaapelin ruuvikierre Liitântäkaapeli ei sisälly toimitukseen.	V Hz kW A mm ²	3N AC 380 - 415 50 13,6 - 15,2 3 × 25 5 × 4 M 32
		2. Vakiojännite (tehdastoimitustila) Taajuus Liitântäteho Sulake Verkkoliitântäkaapelin vähimmäishalkaisija Verkkokaapelin ruuvikierre Liitântäkaapeli ei sisälly toimitukseen.	V Hz kW A mm ²	3 AC 220 - 240 50 13,2 - 15,5 3 × 50 4 × 10 M 40
	Erikoisjännitteet:			
	OS 440	Erikoisjännite (toimitustila) Taajuus Liitântäteho Sulake Verkkoliitântäkaapelin vähimmäishalkaisija Verkkokaapelin ruuvikierre Liitântäkaapeli ei sisälly toimitukseen.	V Hz kW A mm ²	3 AC 440 60 14,3 3 × 25 4 × 6 M 32

		<p>Sähköliitäntä on tehtävä kansallisten ja paikallisten määräysten mukaisesti.</p> <p>Suosittelemme, että kone liitetään seinäpistorasiaan, joka voidaan erottaa verkkovirrasta kaikki koskettimet avaavalla erotuskytkimellä ja joka voidaan lukita tähän asentoon, standardin IEC/EN 60309 ja IEC/EN 60947 mukaisesti. Tämä helpottaa ja nopeuttaa sähköturvallisuustarkastusten tekemistä.</p> <p>Jos kone asennetaan kiinteästi sähköverkkoon, asennus on varustettava rakennuskohtaisesti erillisellä, kaikki koskettimet avaavalla erotuskytkimellä.</p> <p>Seinäpistorasian tai erotuskytkimen on oltava helposti näkyvillä ja niihin on päästävä helposti käsiksi koneen asennuksen jälkeen.</p>		
PA	Potentiaalin tasaus	<p>Ulkokierteinen liitäntä aluslaattoineen ja muttereineen</p> <p>Varusteet eivät sisälly toimitukseen (paitsi konemalleissa Offshore).</p> <p>Tarvittaessa sähköliitännässä on käytettävä potentiaalin tasainta kansallisten asennusmääräysten mukaisesti.</p>	mm M	10 × 35 10
SLA	Huippukuormituksen suoja	<p>Ohjauskoskettimien liitäntäjännite</p> <p>Liitäntäkaapelin vähimmäishalkaisija</p> <p>Liitäntäkaapeli ei sisälly toimitukseen.</p> <p>Suosittelemme, että käytät liitäntään joustavaa liitäntäkaapelia sekä erillistä erotuskytkintä. Erotuskytkimen on oltava helposti näkyvillä ja siihen on päästävä helposti käsiksi koneen asennuksen jälkeen.</p>	V mm ²	AC 230 5 × 1,5
AL	Poistoilma	<p>Nimellistilavuusvirta poistoilmakäytössä enint. (vain PT 8257)</p> <p>Nimellistilavuusvirta enint. (vain PT 8251/8253/8255)</p> <p>Suurin sallittu painehäviö</p> <p>Koneen poistoliitännän ulkohalkaisija</p> <p>Rakennuskohtainen liitäntäputki (sisähalkaisija)</p> <p>Lämpötila enintään</p> <p>Koska poistoilmakanavan suhteellinen ilmankosteus saattaa olla jopa 100 %, kondenssiveden takaisinvirtaus koneeseen on estettävä tarpeellisin suojatoimin.</p>	m ³ /h m ³ /h Pa mm mm °C	560 440 200 150 150 80
ZL	Ilmanotto	<p>Vakioliitäntä: Ilmanotto sijoitustilasta</p> <p>Suositteltu vapaa tuloilma-aukon halkaisija sijoitustilassa (vastaa koneen poistoilma-aukon halkaisijaa kolminkertaisena)</p> <p>Sijoitustilaan on päästävä tauotta poistoilmamäärää vastaava määrä uutta korvausilmaa.</p> <p>Vaihtoehtoinen liitäntä: Ilmanotto suoraan ulkotiloista</p> <p>Koneen liitäntämuhvin sisähalkaisija</p> <p>Rakennuskohtainen liitäntäputki (ulkohalkaisija)</p> <p>Kun irrotat kuivausrummun suojakoteloinnin, koneen jännitteiset osat tulevat kosketusetäisyydelle. Turvallisuuden vuoksi kuivausrummun keskitettyyn korvausilmanottoaukkoon on asennettava (vähintään 900 mm:n pituudelta) putki, joka kiinnitetään kahdella ruuvilla.</p>	cm ² mm mm	531 161 160

B	Kiinnitys (sis. toimitukseen)	Miele-jalusta UG 8250 4 kiinnityssarjaa (koneen kiinnitys jalustaan) 4 puuruuvia DIN 571 (Ø × pituus) 4 ruuvitulppaa (Ø × pituus) Kone on ehdottomasti kiinnitettävä tukevasti jalustaan! Kiinnitysmateriaalit kelluvaan lattiarakenteeseen on hankittava rakennuskohtaisesti.	mm mm	8 × 65 12 × 60
		Rakennuskohtainen betonijalusta 2 kiinnityskiskoa 2 puuruuvia DIN 571 (Ø × pituus) 2 ruuvitulppaa (Ø × pituus) Kone on ehdottomasti kiinnitettävä tukevasti jalustaan! Kiinnitysmateriaalit kelluvaan lattiarakenteeseen on hankittava rakennuskohtaisesti.	mm mm	6 × 40 10 × 50
		ilman jalustaa 2 kiinnityskiskoa 2 puuruuvia DIN 571 (Ø × pituus) 2 ruuvitulppaa (Ø × pituus) Suosittelemme koneen kiinnittämistä jalustaan. Kiinnitysmateriaalit kelluvaan lattiarakenteeseen on hankittava rakennuskohtaisesti.	mm mm	6 × 40 10 × 50
	Koneen tiedot	Koneen leveys Koneen syvyys Koneen korkeus Koneen ulkovaipan leveys Koneen ulkovaipan syvyys Kuljetusaukon leveys vähintään (sisämitta) Suositeltu etäisyys seinästä (koneen etureunaan) Vähimmäisetäisyys seinästä (koneen kansilevyn takareunaan) Nettopaino Suurin lattiaan kohdistuva kuormitus käytön aikana Keskimääräinen lämmönluovutus asennuspaikalla (vaihtelee ympäröivän lämpötilan ja valitun ohjelman mukaan) A-painotettu äänen tehotaso A-painotettu äänen tehotaso, vaihtelee työskentelypaikan mukaan (etäisyys 1 m ja korkeus 1,6 m)	mm mm mm mm mm mm mm mm kg N W dB (A) dB (A)	906 852 1.400 900 747 860 1.300 500 148 1.636 509 68,6 55
Sähkölaitteiden asennustyöt on ehdottomasti jätettävä vain sellaisten valtuutettujen sähköasentajien tehtäväksi, jotka tuntevat paikalliset määräykset, lakisääteiset työsuojelumääräykset ja voimassa olevat standardit! Noudata ehdottomasti koneen asennusohjetta konetta asentaessasi! Oikeus muutoksiin pidätetään! Kaikki mitat ovat millimetrejä (mm).				